

salidomo[®] EXT

Données techniques



Systèmes de stockage de batteries au sodium pour les grands toits solaires

avec 27 kWh ou 36 kWh

Le salidom **salidomo**[®] EXT est un système de stockage de batteries au sodium couplé au courant alternatif qui fonctionne avec tous les onduleurs photovoltaïques. La capacité de l'onduleur de la batterie est de 15 kVA. Le couplage DC du système photovoltaïque via nos MPPT est également possible.

Avec un système de stockage **salidomo**[®] EXT, il y a beaucoup plus à gagner que l'autosuffisance énergétique, l'optimisation de l'autoconsommation et la réduction des coûts de l'électricité.

Le **salidomo**[®] EXT vous aide ...

- ... à stocker votre énergie en toute sécurité, de manière sûre et innovante.
- ... à apporter votre contribution à l'environnement et au changement climatique.
- ... à investir votre argent dans un système résistant et économique.
- ... à utiliser votre électricité de façon 100% durable et écologique.
- ... à offrir à vos petits-enfants un avenir sain.

	27	36
Conditions requises		
Système photovoltaïque installé	18 - 30 kWp	27 - 45 kWp
Caractéristiques du système		
Type de système	Système tout-en-un	
Phases de courant alternatif	Système triphasé (fonctionnement asymétrique)	
Exigences du site d'installation	sec, intérieur et extérieur	
Exigences en matière d'incendie et de protection des personnes	protection des personnes personnelle habituelle, aucune mesure de protection contre l'incendie n'est nécessaire	
Extension de la capacité des batteries	à tout moment, les anciennes + nouvelles batteries peuvent être combinées	
Frais d'installation du AC	environ 1/2 journée (selon les conditions locales)	
Dimensions (LxHxP)	1430 x 1538 x 680 mm (2 parties)	
Poids total	415 kg 1 x 290 kg / 1 x 125 kg	520 kg 1 x 290 kg / 1 x 230 kg
Stockage des batteries		
Type de batterie	Batterie au sodium (sel fondu ou cellule ZEBRA)	
Dénomination chimique	NaNiCl ₂ (chlorure de sodium et de nickel)	
Durée de vie escomptée à 80 % DoD	15 ans / > 8500 cycles peu profonds	
Taille nominale du stockage	28.2 kWh	37.6 kWh
Stockage utilisable	env. 24 kWh	env. 32 kWh
Puissance de charge	≤ 120 A (≤ 6 kW)	≤ 160 A (≤ 8 kW)
Puissance continue déchargée	≤ 350 A (15 kVA) Onduleur limité	
Taux maximal de C (charge / décharge)	0.25 C / 0.5 C	
Tension nominale de la batterie	48 V	
Efficacité de la batterie (cycle normatif)	90 %	
Onduleur		
Puissance nominale (Victron, adapté à la batterie au sodium)	3 x 5 kVA / 400 V	
Capacité de surcharge de la puissance de décharge max.	30 kVA	
Durée de la surcharge maximale	5 secondes	
Isolation galvanique (DC du AC)	oui	
Sécurité des onduleurs dans les systèmes PV	Certification DIN EN 62109	
Gestion de l'énergie	Victron ESS adapté à la batterie de sodium	

27

36

Autres fonctions

Optimisation de l'autoconsommation	intégrée et configurable
Rupture des pics de besoins (peak shaving)	intégrée et configurable
Fonctionnement automatique en mode veille	avec des onduleurs non chargés
Visualisation, analyse de données, statistiques	Plate-forme web plus APP pour iOS + Android
Surveillance de la batterie	Surveillance à distance de batteries en temps réel

Alimentation électrique de secours

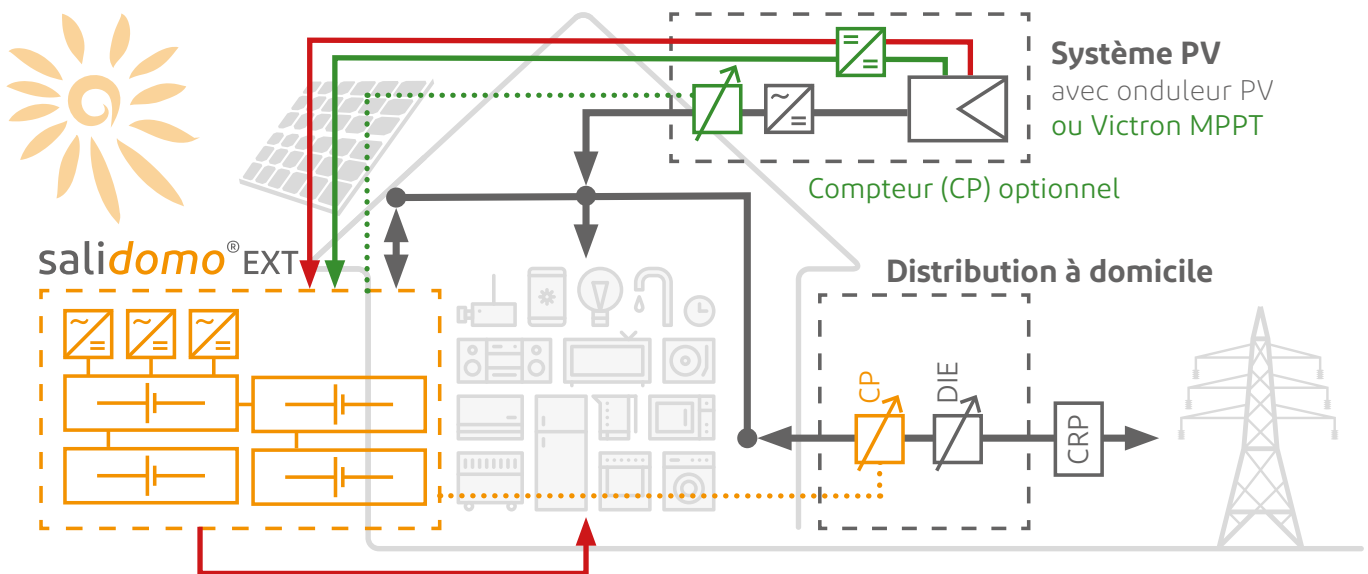
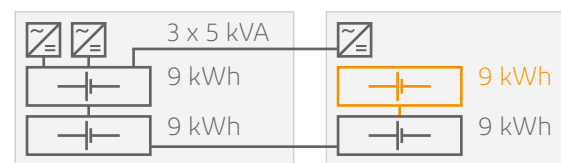
Indépendance du réseau	Fonctionnement asymétrique triphasé
Recharge par la PV en fonctionnement autonome	DC→DC: Victron MPPT
Circuit de secours séparé	≤ 15 kVA librement définissable
Passage au courant de secours	automatique (en moins de 20 millisecondes)

Contrôle ingénierie

Aucun contact potentiel pour la mise en marche et la coupure des consommateurs (pompe à chaleur, etc.)
Contrôle du temps de recharge de la batterie à partir du secteur (calibrage 100 % SOC)
Durée de vie et fonctionnement de la batterie optimisé (limitation de la puissance)

Options d'extension

Le **salidomo[®] EXT** peut être étendu de 27 à 36 kWh à tout moment en utilisant les trois onduleurs existants. Le **salidomo[®] EXT** se compose de deux boîtiers, ce qui facilite le transport et le montage.

salidomo[®] EXT 27/36

■ Inclus dans l'étendue de la livraison d'un salidomo[®] EXT | ■ Système en îlot | ■ Optionnel | ■ Installations sur site

Ce graphique ne remplace pas le schéma de circuit détaillé ou les exemples de connexion.

Avantages de la batterie au sodium

Les batteries au sodium des solutions de stockage d'innovenergy® sont constituées de matériaux inoffensifs : 32 % de sel de cuisine, 22 % de nickel, 22 % de fer, 20 % de céramique.

Le recyclage de la batterie au sodium est standardisé depuis 15 ans. Les métaux sont fondus et retournés à l'industrie métallurgique. La batterie est fabriquée à 100 % en Suisse, conformément aux normes suisses en matière d'environnement et de travail.

La batterie de sel est absolument sûre - les pièces n'ont pas besoin de dispositifs de protection ou d'alerte au feu, car la batterie n'est pas inflammable et ne peut pas exploser. Elle peut également être utilisée dans des pièces très froides et très chaudes (-20° à +60° C) sans ventilation ni climatisation. La température extérieure n'affecte pas la capacité de stockage, ni la durée de vie.

La batterie survit à une décharge totale sans dommage. La batterie au sodium a une durée de vie d'au moins 15 ans (garantie de 10 ans) et ne nécessite aucun entretien.

La batterie au sodium est extrêmement robuste et est utilisée par milliers dans l'industrie des télécommunications. À long terme, elle est considérée comme une technologie de stockage de l'électricité peu coûteuse et sûre dans l'industrie. Avec innovenergy®, cette technologie est désormais disponible pour un usage domestique et professionnel.

Recyclage

Les batteries au sodium mises au rebut sont réintroduites à 100 % dans le cycle des matières premières. En Suisse, ce recyclage est assuré par INOBAT. Chaque pays est soumis à des dispositions de recyclage différentes et des taxes d'élimination anticipées sont prélevées en conséquence. Renseignez-vous à ce sujet auprès de votre distributeurs dans le pays concerné.

Subventions

Les subventions de la Banque KfW en Allemagne sont possibles avec une garantie de valeur actuelle de 10 ans.

Garantie

Si les conditions d'installation et de fonctionnement sont respectées, la batterie au sodium est couverte directement par le fabricant par une garantie de valeur vénale de 10 ans. Les onduleurs de batterie sont couverts par une garantie de 5 ans. Tout le reste est couvert par une garantie standard de 2 ans. La garantie est une garantie pour pièces. Les frais de déplacement et les heures de travail seront facturés séparément en cas de remplacement ou de dysfonctionnement, sauf si vous avez souscrit un abonnement de service pour l'année concernée.

Normes

Directive CEM 2014/30/EU: EN 61000-3-2:2014 | EN 61000-3-11:2017 | EN 61000-3-12:2011 | EN 61000-6-1:2007 | EN 61000-6-2:2019 | EN 61000-6-3:2007/A1:2011/C1:2012 | EN 61000-6-4:2019 | EN 55014-1:2017 | EN 55014-2:2015 | EN_IEC 62040-2:2018

Directive basse tension 2014/35/EU: EN-IEC 60335-1:2012/A11:2014/A13:2017 | EN-IEC 60335-2-29:2004/A2:2010/A11:2018 | EN-IEC 62233:2008 | EN-IEC 62368-1:2014/A11:2017 | EN-IEC 62109-1:2010 | EN-IEC 62109-2:2011 | EN-IEC 62040-1:2020 | EN-IEC 50438:2014 | EN 62485-1:2018 | EN 62485-2:2018 | UL 1973 2013 Ed.1 | VDE-AR-N 4105:2018-11 | VDE-0126-1-1:2006/A1:2012 | VDE V 0124-100:2019-04 | G99 1-6:09.03.2020 | G98 1-3:03/2019 | EN 50549-1:2019 | EN-IEC 62116:2014 | EN 61439-1:2012 | EN 61439-2:2012 | EN-IEC 62984-1:2017 | EN-IEC 62984-3-1:2017 | EN-IEC 62984-3-2:2017

RoHS (2011/65/EU et 2015/863/EU): EN 63000:2019

Nos partenaires vous conseillent volontiers !

Pour un conseil compétent et une offre personnalisée, veuillez vous adresser à l'un de nos partenaires commerciaux près de chez vous :

www.innov.energy/fr/distributeurs

**innov[®]
energy**
Stocker avec du sel !

innovenergy AG

Gemeindemattenstr. 20
CH-3860 Meiringen
T +41 33 552 10 10
info@innov.energy