



### Système de stockage des batteries au sodium pour applications commerciales

45 kWh ou 90 kWh

Le **salipro**® est un système de stockage des batteries au sodium couplées au courant alternatif qui passe automatiquement en mode autonome en moins de 20 millisecondes et continue à fonctionner de manière autonome.

Avec un système de stockage **salipro**®, il y a beaucoup plus à gagner que l'autosuffisance énergétique, l'optimisation de l'autoconsommation et la réduction des coûts de l'électricité.

#### Le **salipro**® vous aide ...

- ... à stocker votre énergie en toute sécurité, de manière sûre et innovante.
- ... à apporter votre contribution à l'environnement et au changement climatique.
- ... à investir votre argent dans un système résistant et économique.
- ... à utiliser votre électricité de façon 100% durable et écologique.
- ... à offrir à vos petits-enfants un avenir sain.

	45	90
<b>Conditions requises</b>		
Système photovoltaïque installé	à partir de 40 kWp	à partir de 75 kWp
<b>Caractéristiques du système</b>		
Type de système	Système complet	
Phases de courant alternatif	Système triphasé (fonctionnement asymétrique)	
Exigences du site d'installation	sec, intérieur et extérieur	
Exigences en matière d'incendie et de protection des personnes	protection des personnes personnelle habituelle, aucune mesure de protection contre l'incendie n'est nécessaire	
Extension de la capacité des batteries	à tout moment, les anciennes + nouvelles batteries peuvent être combinées	
Frais d'installation du AC	environ 1 jour (selon les conditions locales)	
Dimensions (LxHxP)	220 x 210 x 80 cm	300 x 210 x 80 cm
Poids total	1180 kg	1880 kg
<b>Stockage des batteries</b>		
Type de batterie	Batterie au sodium (sel fondu ou cellule ZEBRA)	
Dénomination chimique	NaNiCl <sub>2</sub> (chlorure de sodium et de nickel)	
Durée de vie escomptée à 80 % DoD	15 ans / > 8500 cycles peu profonds	
Taille nominale de stockage	47 kWh	94 kWh
Stockage utilisable	env. 40 kWh	env. 80 kWh
Puissance de charge	≤ 200 A (≤ 10 kW)	≤ 400 A (≤ 20 kW)
Puissance continue déchargée (en mode îlot)	≤ 400 A (500 A)	≤ 800 A (500 A Onduleur limité)
Taux maximal de C (capacité de charge / décharge)	0.25 C / 0.5 C	
Tension nominale de la batterie	48 V	
Efficacité de la batterie (cycle normatif)	90 %	
<b>Onduleur</b>		
Puissance nominale (Victron, adapté à la batterie au sodium)	3 x 10 kVA / 400 V	
Capacité de surcharge de la puissance de décharge max.	2 x puissance nominale	
Durée de la surcharge maximale	5 secondes	
Isolation galvanique (DC du AC)	oui	
Sécurité des onduleurs dans les systèmes PV	Certification DIN EN 62109	
Gestion de l'énergie	Victron ESS adapté à la batterie de sodium	

**Autres fonctions**

Optimisation de l'autoconsommation	intégrée et configurable
Rupture des pics de besoins (peak shaving)	intégrée et configurable
Fonctionnement automatique en mode veille	avec des onduleurs non chargés
Visualisation, analyse de données, statistiques	Plate-forme web plus APP pour iOS + Android
Surveillance de la batterie	Surveillance à distance de batteries en temps réel

**Alimentation électrique de secours**

Indépendance du réseau	Fonctionnement asymétrique triphasé
Recharge par la PV en fonctionnement autonome	DC→DC: Victron MPPT
Circuit de secours séparé	≤ 30 kVA
Passage au courant de secours	automatique (en moins de 20 millisecondes)

**Contrôle ingénierie**

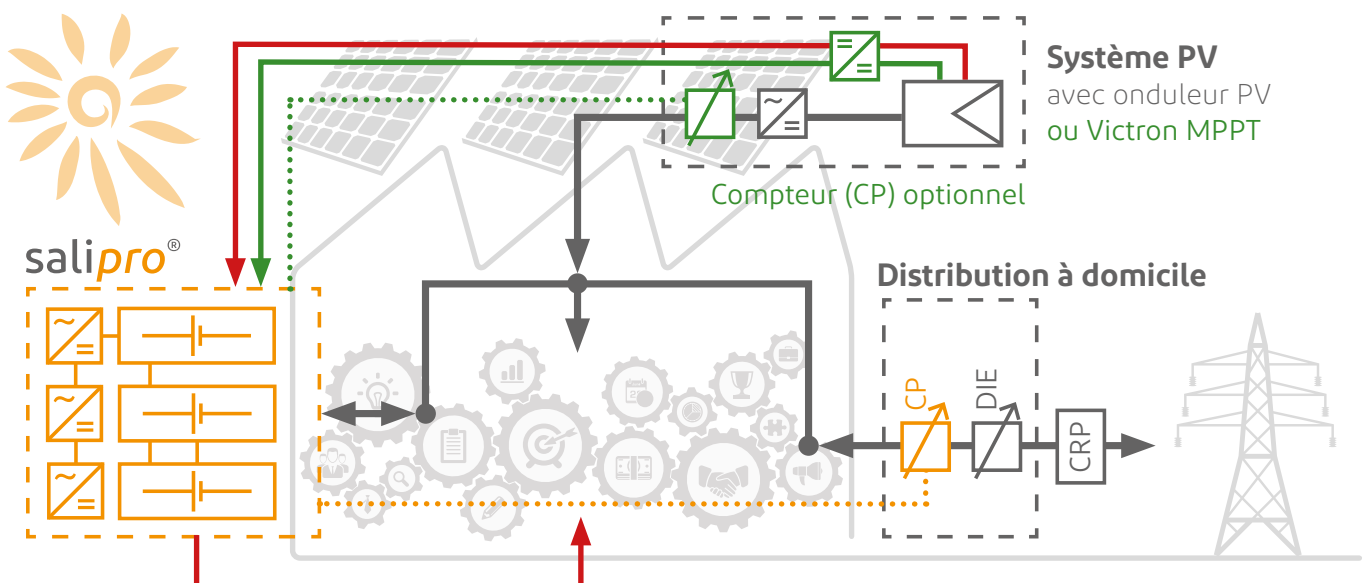
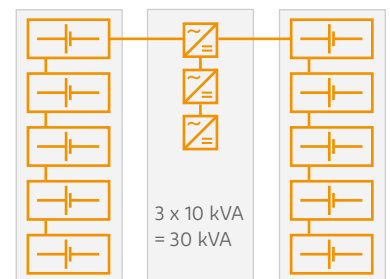
Aucun contact potentiel pour la mise en marche et la coupure des consommateurs (pompe à chaleur, etc.)
Contrôle du temps de recharge de la batterie à partir du secteur (calibrage 100 % SOC)
Durée de vie et fonctionnement de la batterie optimisé (limitation de la puissance)

**Options d'extension**

Si les besoins de stockage augmentent, des batteries supplémentaires peuvent être ajoutées à tout moment (même des années plus tard) sans problème.

La capacité de stockage augmente alors de 9 kWh par batterie ajoutée à partir de 45 kWh, pour atteindre 90 kWh.

salipro® 45 - 90 kWh



■ Inclus dans l'étendue de la livraison d'un salipro® | ■ Système en îlot | ■ Optionnel | ■ Installations sur site  
Ce graphique ne remplace pas le schéma de circuit détaillé ou les exemples de connexion.

# Avantages de la batterie au sodium

Les batteries au sodium des solutions de stockage d'innovenergy® sont constituées de matériaux inoffensifs : 32 % de sel de cuisine, 22 % de nickel, 22 % de fer, 20 % de céramique.

Le recyclage de la batterie au sodium est standardisé depuis 15 ans. Les métaux sont fondus et retournés à l'industrie métallurgique. La batterie est fabriquée à 100 % en Suisse, conformément aux normes suisses en matière d'environnement et de travail.

La batterie de sel est absolument sûre - les pièces n'ont pas besoin de dispositifs de protection ou d'alerte au feu, car la batterie n'est pas inflammable et ne peut pas exploser. Elle peut également être utilisée dans des pièces très froides et très chaudes (-20° à +60° C) sans ventilation ni climatisation. La température extérieure n'affecte pas la capacité de stockage, ni la durée de vie.

La batterie survit à une décharge totale sans dommage. La batterie au sodium a une durée de vie d'au moins 15 ans (garantie de 10 ans) et ne nécessite aucun entretien.

La batterie au sodium est extrêmement robuste et est utilisée par milliers dans l'industrie des télécommunications. À long terme, elle est considérée comme une technologie de stockage de l'électricité peu coûteuse et sûre dans l'industrie. Avec innovenergy®, cette technologie est désormais disponible pour un usage domestique et professionnel.

## Recyclage

Les batteries au sodium mises au rebut sont réintroduites à 100 % dans le cycle des matières premières. En Suisse, ce recyclage est assuré par INOBAT. Chaque pays est soumis à des dispositions de recyclage différentes et des taxes d'élimination anticipées sont prélevées en conséquence. Renseignez-vous à ce sujet auprès de votre distributeurs dans le pays concerné.

## Subventions

Les subventions de la Banque KfW en Allemagne sont possibles avec une garantie de valeur actuelle de 10 ans.

## Garantie

Si les conditions d'installation et de fonctionnement sont respectées, la batterie au sodium est couverte directement par le fabricant par une garantie de valeur vénale de 10 ans. Les onduleurs de batterie sont couverts par une garantie de 5 ans. Tout le reste est couvert par une garantie standard de 2 ans. La garantie est une garantie pour pièces. Les frais de déplacement et les heures de travail seront facturés séparément en cas de remplacement ou de dysfonctionnement, sauf si vous avez souscrit un abonnement de service pour l'année concernée.

## Nos partenaires vous conseillent volontiers !

Pour un conseil compétent et une offre personnalisée, veuillez vous adresser à l'un de nos partenaires commerciaux près de chez vous :

[www.innov.energy/fr/distributeurs](http://www.innov.energy/fr/distributeurs)



## innovenergy AG

Gemeindemattenstr. 20  
CH-3860 Meiringen  
T +41 33 552 10 10  
[info@innov.energy](mailto:info@innov.energy)